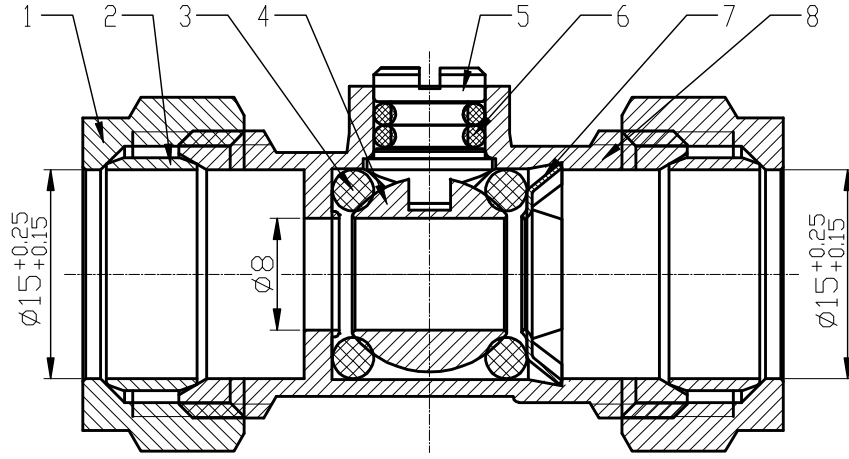


出厂前请密封勿携出



Specification

Fields of applications: water

Maximum working pressure: PN10

Maximum working temperature: 85°C

版本号	
生产	√
打样	
试制	
修改	
版次	A 0
公差	≥120~400
	±0.5
尺寸	≥30~120
	±0.3
未注	≥6~30
	±0.2
基本尺寸	<6
	±0.1

8		O-ring	NBR	2	
7		Stem	HPb59-T	1	
6		Ball	HPb59-T	1	
5		O-ring	NBR	2	
4		Catch spring	SUS304	1	
3		Body	HPb59-T	1	Brass color
2		Olive	T2 Copper	2	
1		Compression nut	HPb59-T	2	Brass color
ITEM	NO.	parts name	material	QTY.	

标记处数	更改内容	签名	更改日期
设计		比例	1:1
审核		公差等级	IT14
批准		幅面	A4
归档		总页数	第1页

品名:
Iso Ball Valve CxC

艾迪西流体控制股份有限公司
IDC Fluid Control Co LTD

重要尺寸	
关键尺寸	
材料:	HPb59-T
重量:	
编号:	
客户编号:	